



core

TECH
STEROWNIKI



dotykowy wyświetlacz



wymiennik przeciwprądowy



by-pass 100%



Flow Balancing



jednostka odwracalna



modułowa nagrzewnica wstępna



energooszczędne wentylatory EC



odzysk ciepła do 95%



możliwość uzyskania dotacji



sterowanie mobilne



bezprowodowe czujniki wilgotności (opcja, max. 6 szt.)

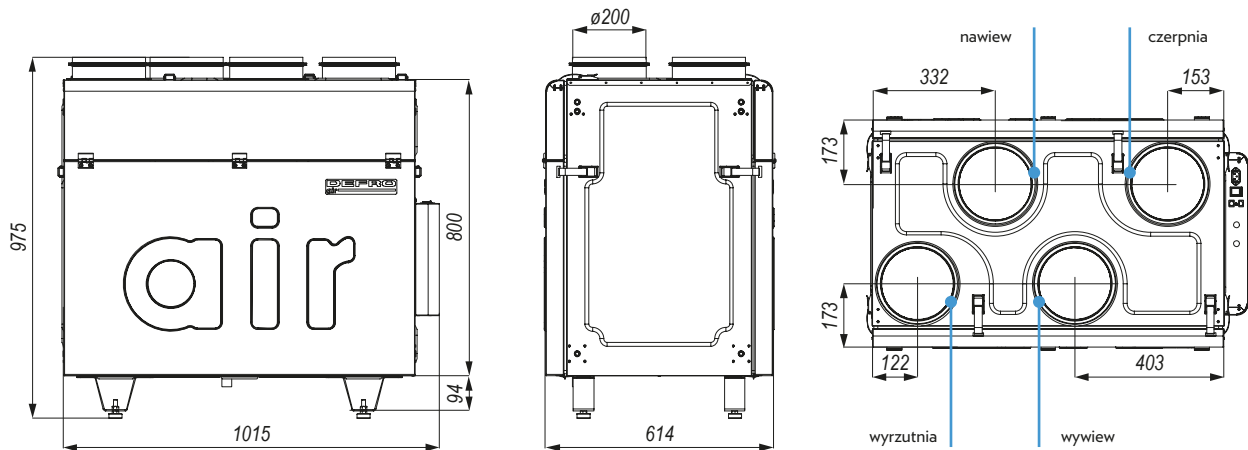


czujnik CO₂ (opcja)

- ponadczasowy design
- rekuperator oparty na technologii wymiennika przeciwprądowego renomowanej firmy **CORE**
- zaawansowana automatyka firmy **TECH STEROWNIKI** z możliwością sterowania urządzeniem za pomocą aplikacji mobilnej e-Modul
- wyświetlacz 5" w cenie urządzenia
- ciche, energooszczędne, dedykowane do rekuperatorów wentylatory EC - komutowane elektronicznie
- system równoważenia przepływów powietrza **FLOW BALANCING**
- funkcja **BY-PASS 100%**
- funkcja **TEMPERATURA KOMFORTU**



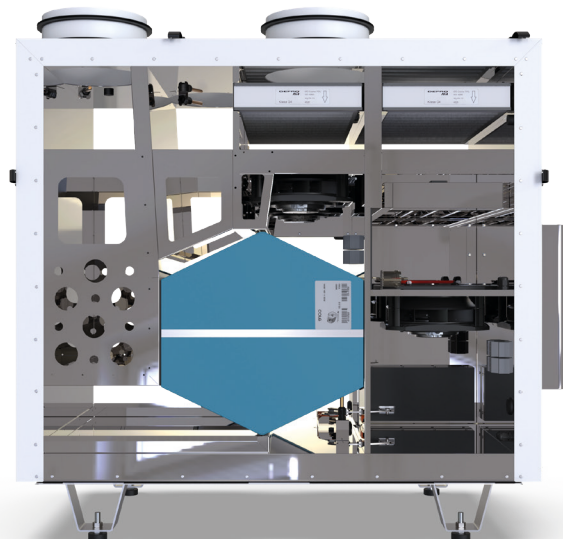
Model	DRX 300 V PLUS	DRX 400 V PLUS	DRX 500 V PLUS	DRX 600 V PLUS
Wydatek powietrza	300 m ³ /h	400 m ³ /h	500 m ³ /h	600 m ³ /h
Klasa efektywności energetycznej	A	A	A	A
Spręż dyspozycyjny	0-200 Pa	0-200 Pa	0-200 Pa	0-200 Pa
Moc nagrzewnicy wtórnej	1500 W	1500 W	1500 W	1500 W
Znamionowe napięcie zasilania	230 V	230 V	230 V	230 V
Znamionowa częstotliwość zasilania	50 Hz	50 Hz	50 Hz	50 Hz
Typ bezpiecznika	WTA 5X20 250V F-10A	WTA 5X20 250V F-10A	WTA 5X20 250V F-10A	WTA 5X20 250V F-10A
Poziom mocy akustycznej	41 dB	45 dB	47 dB	49 dB
Klasa zastosowanych filtrów	M-5 e PM10	M-5 e PM10	M-5 e PM10	M-5 e PM10
Wymiennik	przeciwprądowy	przeciwprądowy	przeciwprądowy	przeciwprądowy
Stopień ochrony	IP 40	IP 40	IP 40	IP 40
Klasa izolacji urządzenia	I	I	I	I
Zakres temperatury pracy	5-45°C	5-45°C	5-45°C	5-45°C
Zakres regulacji stopek	20-38mm	20-38mm	20-38mm	20-38mm
Średnica przewodów wentylacyjnych	200 mm	200 mm	200 mm	200 mm
Waga	86 kg	87 kg	87 kg	87 kg



Technologia

FUNKCJE STEROWNIKA

- dotykowy, kolorowy, intuicyjny wyświetlacz 5"
- funkcja Flow Balancing – gwarantująca zrównoważoną wentylację nawiewno – wywiewną
- zabezpieczenie wymiennika przed zamrożeniem Anti Freeze Control
- program tygodniowy
- funkcje - palenisko, urlop, party, okap, okna , blokada rodzicielska, przełącznik łazienkowy
- możliwość podłączenia czujnika CO2 i czujnika HR
- sterowanie urządzeniami peryferyjnymi - GWC, nawilżacz, nagrzewnica wtórna
- ręczne i automatyczne sterowanie by-pass oraz temperaturą komfortu
- Modbus RTU
- możliwość podpięcia bezprzewodowych czujników wilgotności i jakości powietrza
- moduł internetowy w standardzie



Wykres wydajności rekuperatora

